

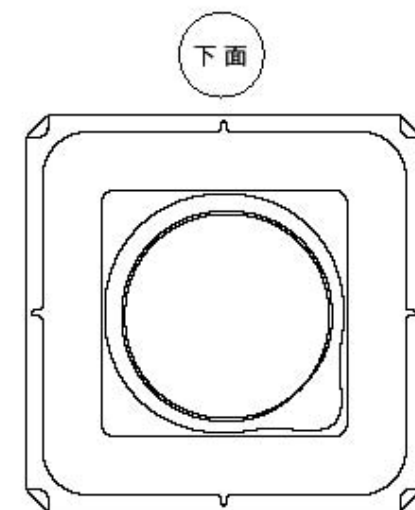
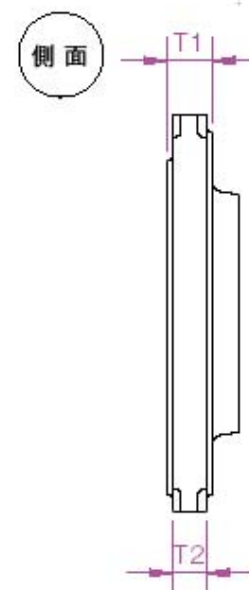
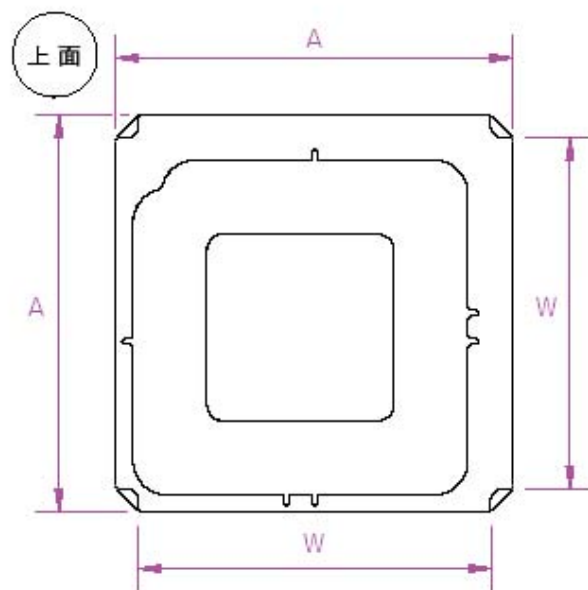
各種寸法

型式表示例

S2530

上階柱
サイズ

下階柱
サイズ



適用柱(400N/mm ² 級以下)				適用はりフランジ (490N/mm ² 級以下)		適用軸力 範囲 (kN)	スマートダイヤ					
上階柱		下階柱		幅(mm)	厚さ(mm)		型式	寸法				質量 (kg)
サイズ(mm)	板厚(mm)	サイズ(mm)	板厚(mm)					W(mm)	A(mm)	T1(mm)	T2(mm)	
□250	16以下	□300	19以下	250以下	25以下	±1,830	S2530	310	350	36	30	34
□300	19以下	□350	22以下	300以下	25以下	±2,610	S3035	360	400	36	30	44
□350	22以下	□400	22以下	300以下	28以下	±3,530	S3540	410	450	42	35	62
□400	22以下	□450	22以下	300以下	28以下	±4,100	S4045	460	500	44	35	82
□450	22以下	□500	22以下	300以下	32以下	±4,670	S4550	510	550	47	40	107
□500	22以下	□550	22以下	300以下	32以下	±5,240	S5055	560	600	50	40	133

* 上階柱の板厚は、下階柱の板厚以下とする。