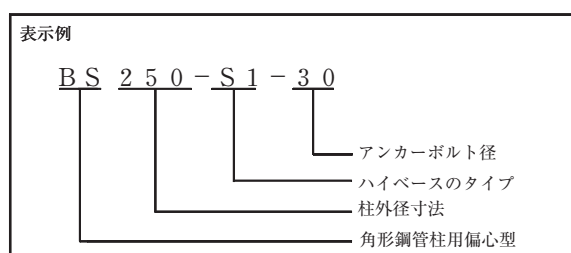
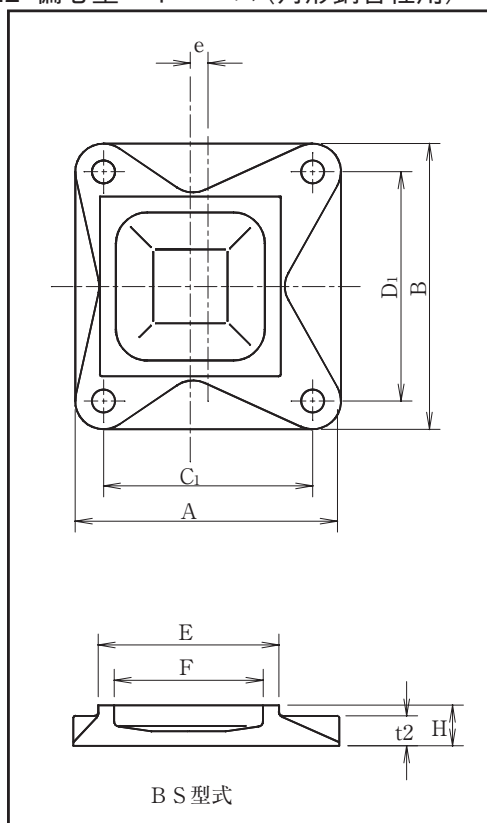


2.2.2 偏心型ハイベース (角形鋼管柱用)



適用柱		ハイベース型式	偏心量 e	回転ばね定数 ×10 <sup>3</sup> kN・m/rad		寸法 (mm)								質量 (kg)		セット 質量 (kg)
サイズ	板厚 範囲			偏心 方向	非偏心 方向	A	B	C <sub>1</sub>	D <sub>1</sub>	E	F	H	t <sub>2</sub>	ハイ ベース	部品	
□200×200	6~12	BS200-S1-24	30	19.9	21.3	310	330	250	270	210	160	70	47	35	20	55
□250×250	9~16	BS250-S1-30	40	35.7	46.3	380	460	280	360	256	200	85	67	72	33	105
				43.1	56.5										51	123
□300×300	9~22	BS300-S1-36	40	54.4	75.5	450	530	340	420	306	240	95	77	112	53	165
				73.0	90.0										88	200
□350×350	9~22	BS350-S1-42	50	79.8	115	500	600	380	480	356	290	105	86	155	91	246
				103	134										124	279
□400×400	9~28	BS400-S1-48	50	126	172	590	690	450	550	408	328	120	100	240	128	368
				158	205										201	441
□450×450	9~32	BS450-S1-56	50	154	204	640	740	500	600	458	370	115	97	277	131	408
				182	242										205	482
□500×500	9~32	BS500-S1-56	60	177	241	670	790	530	650	508	420	115	95	310	133	443
				207	283										209	519
□550×550	12~32	BS550-S1-56	60	220	281	720	840	580	700	558	470	115	93	355	136	491
				251	330										214	569
□600×600	12~32	BS600-S1-56	60	249	326	770	890	630	750	610	520	110	91	410	139	549
				295	385										219	629
□650×650	12~32	BS650-S1-64	60	350	448	840	960	690	810	660	570	125	105	528	224	752
				404	516										294	822
□700×700	12~32	BS700-S1-64	60	405	506	890	1010	740	860	710	620	120	102	594	229	823
				463	583										299	893

部品の質量はアンカーボルト部品と形板を合わせた質量を、セット質量はハイベースと部品の総質量を表す。

表中に無いサイズについても対応可能です。日立機材㈱にお問い合わせ下さい。

△注意 掘跡の凸部があるものがありますが、ご使用上、性能に問題はありません。