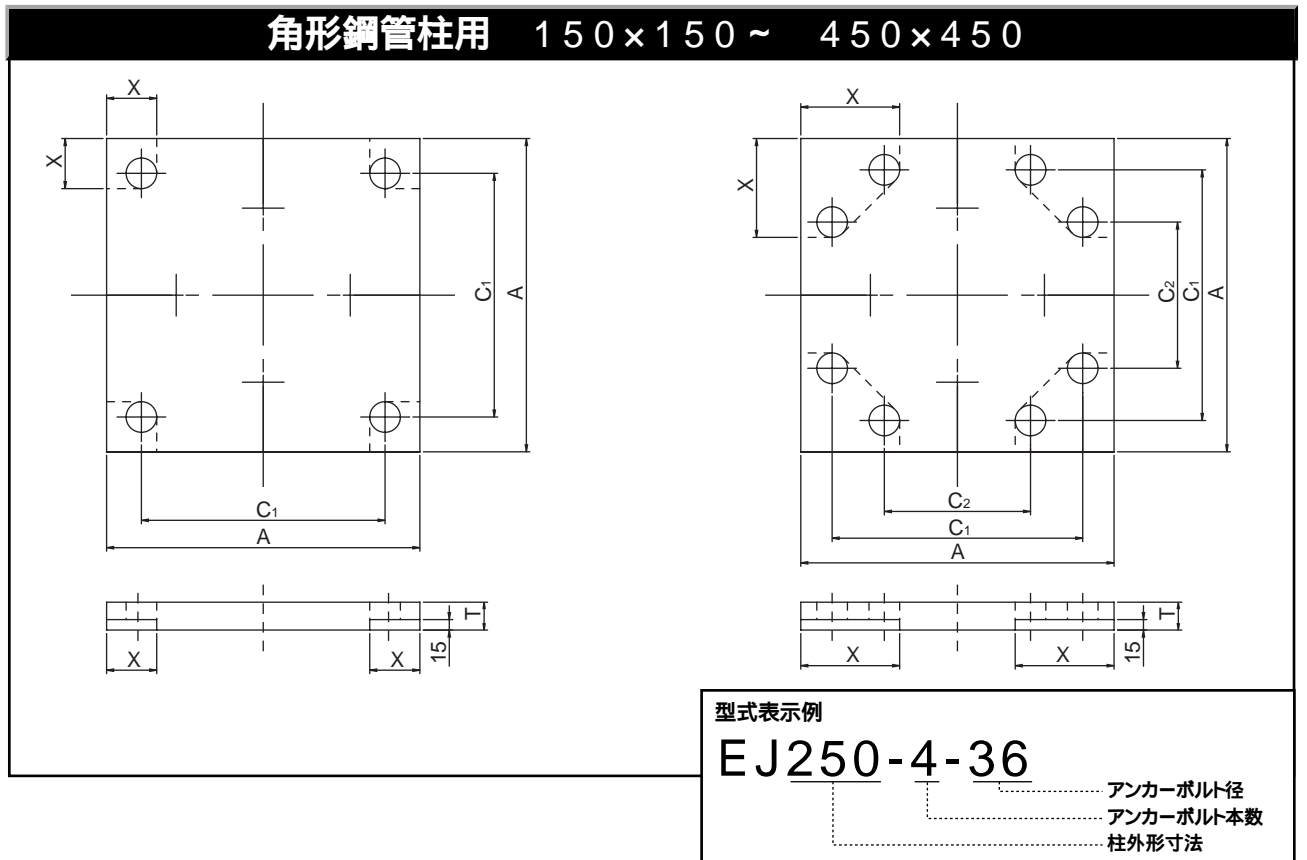


# 回転ばね定数と各種寸法



適用柱(mm)			ハイベース・エコ型式	回転ばね定数 $\times 10^3 \text{kN} \cdot \text{m/rad}$	寸法(mm)					質量(kg)		セット質量(kg)
サイズ	板厚範囲	柱ヒンジ適用板厚			A	C <sub>1</sub>	C <sub>2</sub>	X	T	エコプレート	アンカーボルト部品	
150×150	4.5~12	9	EJ150-4-24	11.5	290	210	-	59	32	21	16	37
175×175	4.5~12	9	EJ175-4-24	15.3	310	230	-	59	32	24	16	40
200×200	6~12	-	EJ200-4-24	20.5	340	260	-	59	32	29	16	45
		6・9・12	EJ200-4-30	31.7	360	270	-	67	40	41	24	65
250×250	9~16	-	EJ250-4-24	27.9	390	310	-	59	32	38	16	54
		9	EJ250-4-30	46.0	410	320	-	67	40	53	24	77
		12	EJ250-4-36	56.8	410	320	-	70	50	66	39	105
		16	EP250-8-30	53.0	450	360	210	142	50	80	55	135
300×300	9~22	-	EJ300-4-30	64.5	460	370	-	67	40	66	24	90
		9	EJ300-4-36	76.2	460	370	-	70	50	83	40	123
		12	EP300-8-30	74.2	500	410	260	142	50	98	55	153
		16・19	EP300-8-36	83.6	510	420	240	160	50	102	92	194
350×350	9~22	-	EJ350-4-30	83.2	520	420	-	72	40	85	25	110
		9	EP350-8-30	102	550	460	310	142	45	107	56	163
		12・16	EP350-8-36	114	560	470	290	160	50	123	92	215
		19・22	EP350-8-42	144	590	480	300	173.5	60	164	148	312
400×400	9~25	9	EP400-8-30	127	600	510	360	142	45	128	56	184
	9~22	12	EP400-8-36	141	610	520	340	160	50	146	93	239
	9~25	16・19	EP400-8-42	187	640	530	350	173.5	60	193	150	343
450×450	9~22	9・12	EP450-8-36	184	660	570	390	160	50	171	93	264
	9~25	16	EP450-8-42	234	690	580	400	173.5	60	225	152	377

設計軸力が、各型式に設定された「境界軸力」を上回った場合の組合せです。  
 【柱ヒンジ仕様】適用にあたっては、12ページ「設計詳細」及び耐力図をご参照下さい。