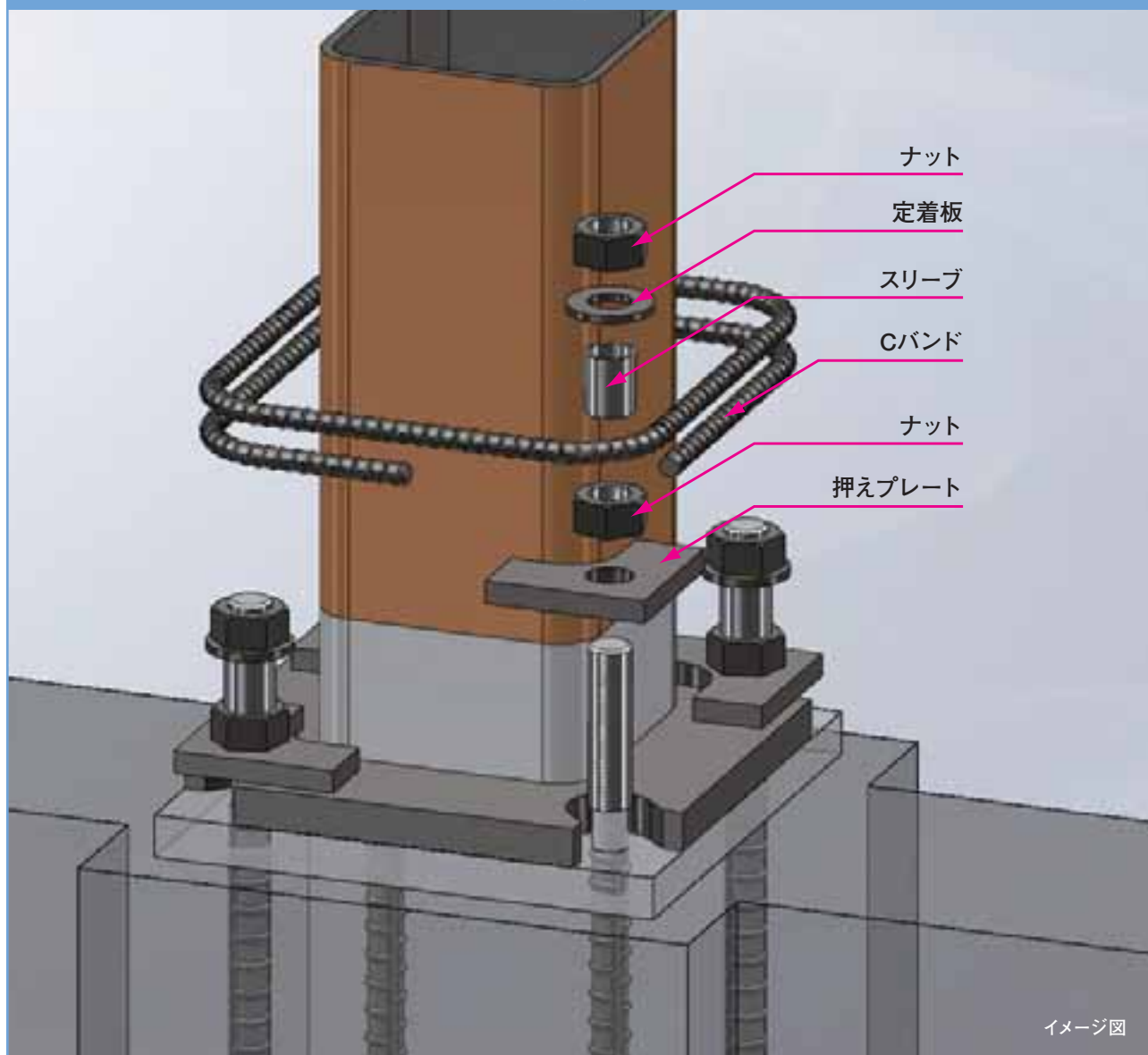


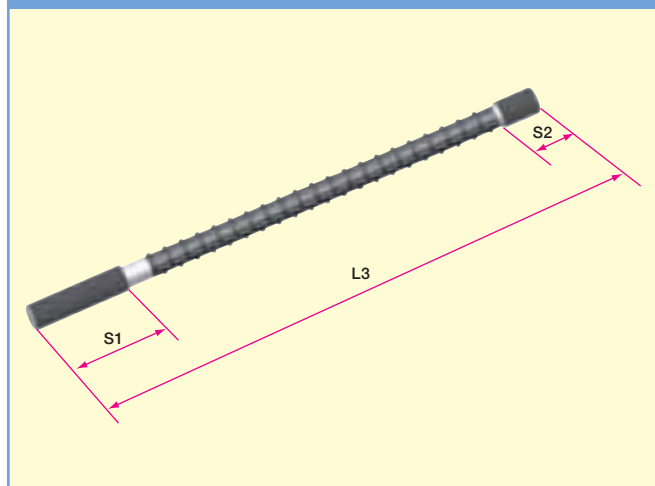
部品の形状と寸法

全体構成図



イメージ図

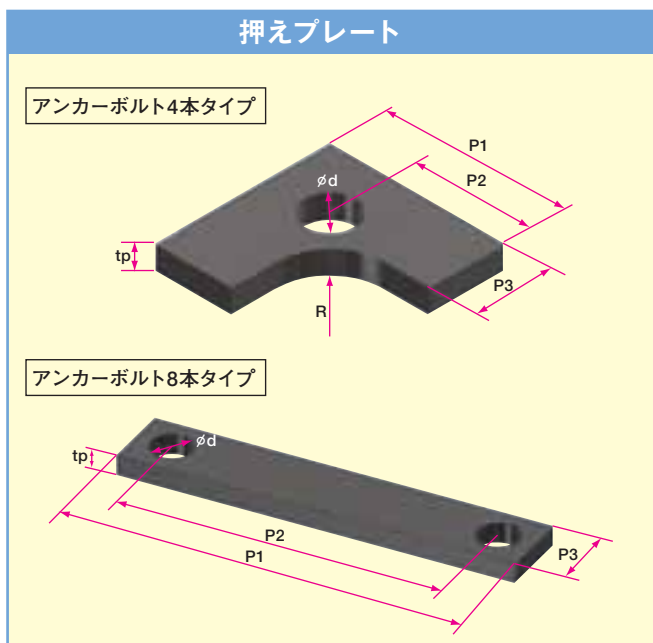
アンカーボルト



アンカーボルト【材質:SD490】

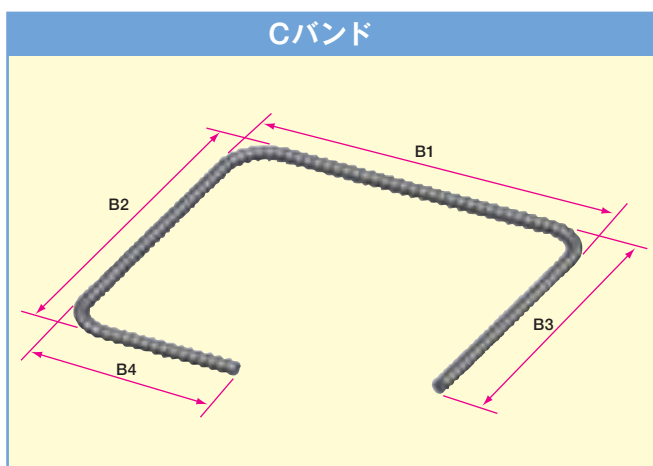
(単位:mm)

クリアベース 型式	ねじ部	軸部	全長 L3	ねじ部長さ		ねじピッチ P
				S1	S2	
CB15-430	M30	D29	620	115	70	3.5
CB17-430	M30	D29	620	115	70	3.5
CB20-430	M30	D29	620	115	70	3.5
CB20-436	M36	D35	605	125	80	4
CB25-830	M30	D29	620	115	70	3.5
CB25-836	M36	D35	735	125	80	4
CB30-830	M30	D29	620	115	70	3.5
CB30-836	M36	D35	735	125	80	4



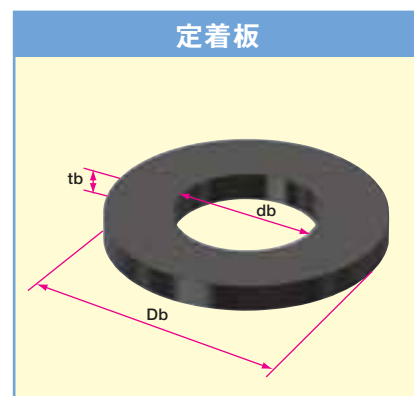
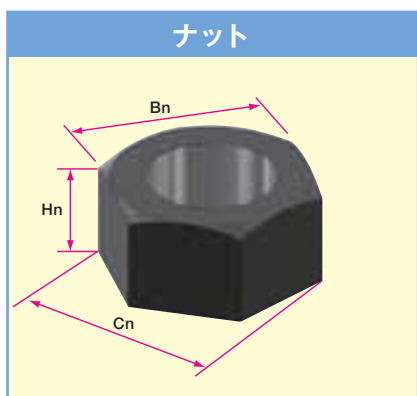
押えプレート【SM490A】 (単位:mm)

クリアベース型式	記号	P1	P2	P3	R	φd	tp
CB15-430	Z11	115	75	50	35	33	16
CB17-430	Z11	115	75	50	35	33	16
CB20-430	Z11	115	75	50	35	33	16
CB20-436	Z12	125	80	55	45	39	16
CB25-830	Z21	258	200	58	—	33	16
CB25-836	Z22	258	190	68	—	39	19
CB30-830	Z23	318	260	58	—	33	16
CB30-836	Z24	308	240	68	—	39	19



Cバンド (単位:mm)

クリアベース型式	記号	鉄筋径	材質	B1	B2	B3	B4
CB15-430	BD11	D13	SD295A	270	275	225	95
CB17-430	BD12	D13	SD295A	295	300	250	95
CB20-430	BD13	D16	SD295A	330	340	275	100
CB20-436	BD14	D16	SD295A	340	350	280	110
CB25-830	BD21	D19	SD345	425	425	345	140
CB25-836	BD22	D19	SD345	440	440	350	150
CB30-830	BD23	D19	SD345	485	485	400	150
CB30-836	BD24	D19	SD345	490	490	400	150



(単位:mm)

ねじの呼び	ナット			スリーブ		定着板		
	高さ Hn	二面幅 Bn	対角距離 Cn	高さ Hs	外径 Ds	厚さ tb	外径 Db	内径 db
M30	24	46	53	39	35	6	56	31
M36	29	55	64	39	42	6	66	37